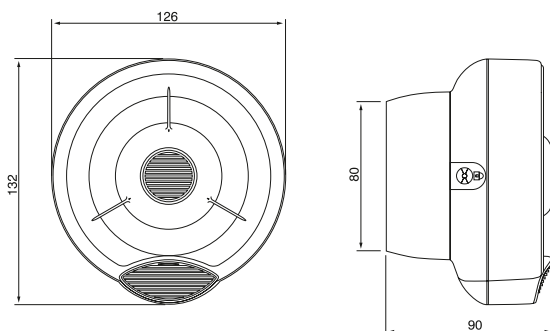


Ścienny sygnalizator akustyczny CWS100



Cechy i zalety urządzenia:

- kompatybilność z bezprzewodowymi i pętlowymi modułami wyjściowymi systemu **Taurus** zapewniająca elastyczność zastosowania
- projekt zgodny z normą BS EN54-3 Typ B (pożarowe, akustyczne urządzenia sygnalizacyjne)
- 32 rodzaje sygnału akustycznego
- dwustopniowe alarmowanie
- odporność na warunki atmosferyczne
- łatwa instalacja
- łatwa zmiana parametrów głośności
- wbudowany mikrofon testujący
- wysoka sprawność i poziom bezpieczeństwa

Opis urządzenia

Ścienny sygnalizator akustyczny systemu **Taurus – CWS100** spełnia najnowsze wytyczne EN54-3 oraz standardowo jest odporny na warunki atmosferyczne.

Może zostać wykorzystany jako sygnalizator podłączany bezpośrednio pod wyjścia sygnalizacyjne dowolnej centrali SSP lub do dedykowanego modułu wyjścia dowolnego systemu SSP.

Kompatybilne moduły wyjścia systemu **Taurus** to: TW-MO-SB-01, VMxC100, VMxIC100, VMIC422, ALWS i SGWS.

Wbudowany w urządzenie mikrofon zapewnia możliwość uzyskania komunikatu błędu w przypadku braku emisji sygnału akustycznego podczas alarmu.

Dane techniczne:

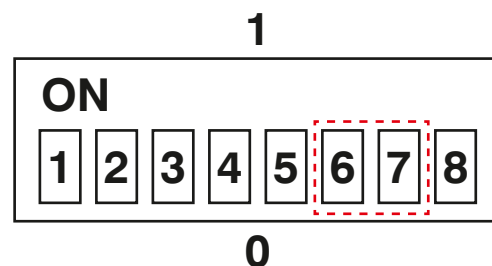
napięcie zasilania	15-40 V _{DC}
średni pobór prądu w stanie alarmowania (wysoka głośność)	5-8 mA przy 24 V _{DC}
zakres częstotliwości akustycznych	400-2900 Hz
maksymalne natężenie sygnału akustycznego	100 dB(A) w odł. +/- 1 m
temperatura pracy (bez oblodzenia)	-25°C do +70°C
waga (łącznie z podstawą)	290 g
maksymalna wilgotność (bez kondensacji)	95% RH
szczerłość podłączenia IP	65
stopień ochrony IP	33C



Ustawianie głośności sygnału:

Przy pomocy przełącznika DIP umieszczonego z tyłu obudowy sygnalizatora można ustawić głośność emitowanego sygnału akustycznego. Służą do tego mikroprzełączniki oznaczone numerami 6 i 7. Wartość "1" ustawiana jest gdy mikroprzełącznik znajduje się w górnej pozycji, wartość "0" – gdy znajduje się w dolnej.

Tabela zamieszczona poniżej przedstawia ustawienia głośności możliwe do uzyskania przy pomocy mikroprzełączników 6 i 7.



Głośność sygnału	Przełącznik 6	Przełącznik 7	Wartość dB(A)	Uwagi
Wysoka (HIGH)	1	1	100 dB(A) +0/-3	wszystkie rodzaje sygnału
Średnio wysoka (MEDIUM HIGH)	1	1		wszystkie rodzaje sygnału
Średnia (MEDIUM LOW)	0	0		wszystkie rodzaje sygnału
Niska (LOW)	0	0		

Wybór rodzaju sygnału akustycznego

Przy pomocy przełącznika DIP umieszczonego z tyłu obudowy sygnalizatora można ustawić rodzaj emitowanego sygnału akustycznego. Służą do tego mikroprzełączniki oznaczone numerami od 1 do 5. Wartość "1" ustawiana jest gdy mikroprzełącznik znajduje się w górnej pozycji, wartość "0" – gdy znajduje się w dolnej.

Mikroprzełącznik DIP pozwala wybrać jeden z 32 rodzajów sygnału akustycznego. W zależności od sposobu podłączenia sygnalizatora (standardowego lub alternatywnego) można uzyskać szereg opcji sygnalizacji. W przypadku wykorzystania modułów inteligentnych bądź bezprzewodowych część z opisanych ustawień może być dostępna z poziomu centrali SSP.*

*Uwaga: Niektóre ustawienia mogą być niedostępne w wybranych urządzeniach. W przypadku wątpliwości należy skontaktować się z producentem urządzenia.

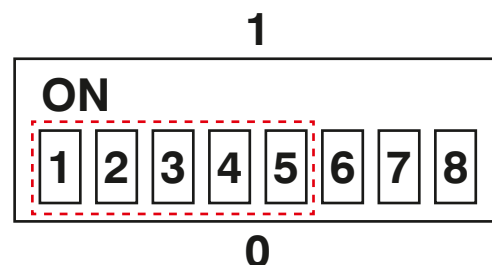


Tabela rodzajów sygnału dla podłączenia standardowego

Nr	Opis sygnału	Szczegółowy opis sygnału	1	2	3	4	5
1	Sygnal Warble	800 Hz przez 500 ms, następnie 1000 Hz przez 500 ms	1	1	1	0	1
2	Sygnal ciągły	970 Hz ciągły sygnał	0	1	0	1	1
3	Slow Whoop (holenderski)	500-1200 Hz przez 3500 ms, następnie wyłączony przez 500 ms	1	0	1	0	1
4	Niemiecki sygnał DIN	1200-500 Hz zmiana co 1000 ms (1 Hz)	0	0	1	1	1
5	Alternatywny sygnał HF slow sweep	2350-2900 Hz zmiana co 333 ms (3 Hz)	1	0	0	1	0
6	Alternatywny sygnał Warble	800 Hz przez 250 ms, następnie 960 Hz przez 250 ms	1	1	1	1	0
7	Alternatywny sygnał Warble	500 Hz przez 250 ms, następnie 600 Hz przez 250 ms	1	1	1	1	0
8	Alternatywny sygnał Sweep Tone	500-600 Hz zmiana co 500 ms (2 Hz)	1	0	1	0	0
9	Alarm australijski (przerywany)	970 Hz przez 625 ms, następnie wyłączony przez 625 ms	1	0	0	0	1
10	Ewakuacja australijska (slow whoop)	500-1200 Hz zmiana przez 3750 ms, następnie wyłączony przez 250 ms	1	0	1	1	0
11	Sygnal FP1063.1- Telecom	800 Hz przez 250 ms, następnie 970 Hz przez 250 ms	0	0	0	0	1
12	Sygnal francuski (Afnor)	554 Hz przez 100 ms, następnie 440 Hz przez 400 ms	0	0	0	0	1
13	Sygnal HF Back Up przerywany	2800 Hz przez 1 s, następnie wyłączony przez 1 s	1	1	0	1	1
14	Sygnal HF Back Up przerywany (szybki)	2800 Hz przez 150 ms, następnie wyłączony przez 150 ms	1	1	0	0	1
15	Sygnal ciągły HF	2800 Hz ciągły sygnał	0	1	0	0	1
16	Sygnal przerywany	800 Hz przez 500 ms, następnie wyłączony przez 500 ms	0	1	1	1	1
17	Sygnal przerywany średni	1000 Hz przez 250 ms, następnie wyłączony przez 250 ms	0	1	1	0	1
18	Sygnal ISO 8201 LF BS5839 Pt1 1988	970 Hz przez 500 ms, następnie wyłączony przez 500 ms	0	1	1	1	0
19	I Sygnal SO 8201 HF	2800 Hz przez 500 ms, następnie wyłączony przez 500 ms	0	1	1	0	0
20	Sygnal LF Backup Alarm	800 Hz przez 150 ms, następnie wyłączony przez 150 ms	1	1	0	1	0
21	Sygnal LF Buzz	800-950 Hz zmiana co 9 ms	0	1	0	1	0
22	Sygnal ciągły LF BS5839	800 Hz ciągły sygnał	1	1	0	0	0
23	Cisza	brak sygnału	1	1	1	1	1
24	Syrena 2 way ramp (długi)	500-1200 Hz rosnący przez 3000 ms, następnie opadający przez 3000 ms	0	0	0	0	0
25	Syrena 2 way ramp (krótki)	500-1200 Hz rosnący przez 250 ms, następnie opadający przez 250 ms	0	0	0	1	0
26	Sygnal odwołania szwedzki	660 Hz ciągły sygnał	0	0	1	0	0
27	Sygnal alarmowy szwedzki	660 Hz przez 150 ms, następnie wyłączony przez 150 ms	0	0	1	1	0
28	Sygnal Sweep (1Hz)	800-900 Hz zmiana co 1000 ms	1	0	1	1	1
29	Sygnal Sweep (3Hz)	800-970 Hz zmiana co 333 ms	1	0	0	1	1
30	Sygnal Sweep (9Hz)	800-970 Hz zmiana co 111 ms	0	1	0	0	0
31	Sygnal US Temporal Pattern HF	(2900 Hz przez 500 ms, następnie 500 ms wyłączony) x3 następnie 1500 ms wyłączony	0	0	0	1	1
32	Sygnal LF Sweep (Cranford)	800-1000 Hz zmiana co 500 ms (2 Hz)	1	0	0	0	0



Tabela rodzajów sygnału dla podłączenia alternatywnego

Nr	Opis sygnału	1	2	3	4	5
1	800 Hz ciągły sygnał	1	1	1	0	1
2	1000 Hz ciągły sygnał	0	1	0	1	1
3	500-1200 Hz przez 3500 ms, następnie wyłączony przez 500 ms	1	0	1	0	1
4	800 Hz ciągły sygnał	0	0	1	1	1
5	2400 Hz ciągły sygnał	1	0	0	1	0
6	800 Hz ciągły sygnał	1	1	1	1	0
7	500 Hz ciągły sygnał	1	1	1	1	0
8	500 Hz ciągły sygnał	1	0	1	0	0
9	2400 Hz ciągły sygnał	1	0	0	0	1
10	500-1200 Hz zmiana przez 3750 ms, następnie wyłączony przez 250 ms	1	0	1	1	0
11	500-1200 Hz rosnący przez 250 ms, następnie opadający przez 250 ms	0	0	0	0	1
12	800 Hz ciągły sygnał	0	0	0	0	1
13	2800 Hz ciągły sygnał	1	1	0	1	1
14	800 Hz ciągły sygnał	1	1	0	0	1
15	2800 Hz ciągły sygnał	0	1	0	0	1
16	800 Hz ciągły sygnał	0	1	1	1	1
17	800 Hz ciągły sygnał	0	1	1	0	1
18	970 Hz przez 500 ms, następnie wyłączony przez 500 ms	0	1	1	1	0
19	2850 Hz przez 500 ms, następnie wyłączony przez 500 ms	0	1	1	0	0
20	800 Hz ciągły sygnał	1	1	0	1	0
21	800 Hz ciągły sygnał	0	1	0	1	0
22	800 Hz ciągły sygnał	1	1	0	0	0
23	800 Hz ciągły sygnał	1	1	1	1	1
24	800 Hz ciągły sygnał	0	0	0	0	0
25	800 Hz ciągły sygnał	0	0	0	1	0
26	660 Hz ciągły sygnał	0	0	1	0	0
27	660 Hz przez 150 ms, następnie wyłączony przez 150 ms	0	0	1	1	0
28	800 Hz ciągły sygnał	1	0	1	1	1
29	800 Hz ciągły sygnał	1	0	0	1	1
30	800 Hz ciągły sygnał	0	1	0	0	0
31	2900 Hz ciągły sygnał	0	0	0	1	1
32	800 Hz ciągły sygnał	1	0	0	0	0

