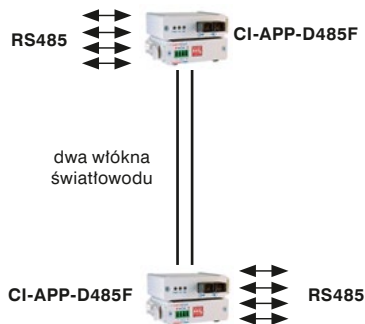


Konwerter światłowodowy CI-APP-D485F



Komplet urządzeń **CI-APP-D485F** umożliwia transmisję asynchronicznego szybkiego strumienia danych RS485 o prędkości do 0,5 Mbit/s przez 2 włókna światłowodowe wielo- lub jednomodowego w oknie o długości fali 1310 nm. Urządzenia wykorzystują interfejs 2-przewodowy zgodny z V.11

Urządzenia **CI-APP-D485F** wyposażone są w zewnętrzny, 4-pinowy przełącznik konfiguracyjny umożliwiający dostosowanie urządzenia do pracy z magistralą RS485 (terminacja-polaryzacja magistrali odbiorczej dla RS485).

Obudowy urządzeń umożliwiają mocowanie na szynie DIN TS-35.

Dane techniczne:

Interfejs V.11:

Ilość kanałów: 1 dwukierunkowy
Format danych: asynchroniczne seryjne
Interfejs elektryczny: V.11 (2-przewodowy)
Prędkość transmisji: do 0,5 Mbit/s
Typ złącza: 4-pinowe, śrubowe

Interfejs optyczny:

Medium optyczne: 50/125 μm ; 62,5/125 μm ; 9/125 μm
Długość fali: 1310 nm
Typ złącza: 2 x SC/PC

Zasilanie:

8-28 V_{DC} (70 mA dla 12 V_{DC}) lub max. 20 V_{AC}

Środowisko pracy urządzenia:

Temperatura pracy: -30°C...+55°C

Parametry mechaniczne urządzenia:

Wymiary (szer x wys x gł): 69 x 24 x 50 mm
Materiał obudowy: aluminium anodowane

Dostępne wersje urządzeń:

System 2xMM/SM:

LD/PIN 1310, SC, MM (dla odległości do 5 km)
LD/PIN 1310, SC, SM (dla odległości do 15 km)