

theFireBeam **BLUE** CR – samopoziomująca się liniowa czujka dymu



Opracowana jako odpowiedź na problemy powszechnie występujące w starszych technologiach liniowej detekcji dymu samopoziomująca się optyczna liniowa czujka dymu **theFireBeam BLUE CR** pozwala na skuteczną i zarazem ekonomiczną ochronę obiektów wielkokubaturowych.

Czujka **theFireBeam BLUE CR** samoczynnie pozycjonuje się względem środka odbłyśnika podczas uruchomienia systemu zaś w przypadku wystąpienia ruchów konstrukcji budynku automatycznie dokonuje korekty położenia wiązki pomiarowej utrzymując jej stałe położenie względem odbłyśnika. Inteligentny mechanizm autopoziocjonowania powoduje zmniejszenie liczby fałszywych alarmów.

Zestaw zawiera głowicę optyczną, pojedynczy odbłyśnik, maskę dla odległości 7-20 m, instrukcję obsługi oraz klucz imbusowy \varnothing 3 mm.

Zasięg ochrony:

- Zestaw standardowy 7-70 m
- Z zestawem średniego zasięgu **70KIT140** 70-140 m
- Z zestawem dalekiego zasięgu **140KIT160** 140-160 m

Wymiary:

- Głowica optyczna 155×180×137 mm
- Zestaw średniego zasięgu **70KIT140** 293×293×5 mm
- Zestaw dalekiego zasięgu **140KIT160** 394×394×5 mm

Masa:

- Głowica optyczna 1,1 kg
- Zestaw średniego zasięgu **70KIT140** 0,8 kg
- Zestaw dalekiego zasięgu **140KIT160** 1,8 kg

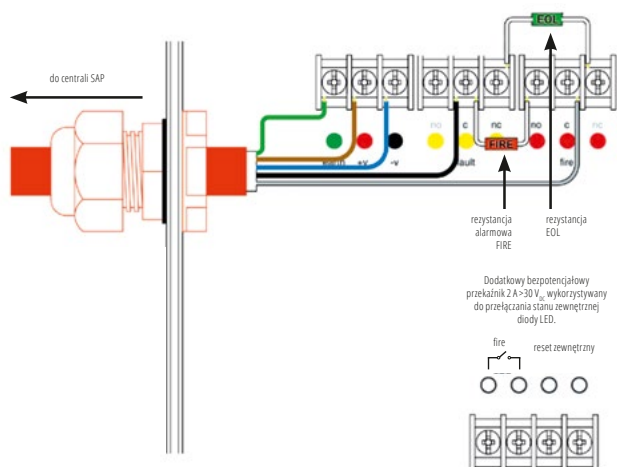
SYGNALIZACJA LED:

Głowica optyczna oraz panel wyniesiony zostały wyposażone w trzy kolorowe diody LED zamontowane w dolnej stronie obudowy głowicy (tak, aby zapewnić ich widoczność z poziomu podłogi) w celu uzyskania szybkiej informacji o stanie urządzenia. Kolor diody informuje o bieżącym stanie czujki.

- **Zielony:** stan czuwania (migający)
- **Czerwony:** alarm
- **Pomarańczowy:** usterka

SCHEMATY POŁĄCZEŃ:

Poniżej pokazano typowy sposób podłączenia pojedynczej czujki do pętli systemu SSP. Czujka **theFireBeam BLUE CR** może być również używana jako element adresowalny – odbywa się to przy wykorzystaniu pętlowego modułu wejścia **VMMI100** lub bezprzewodowego modułu wejścia **TW-MI-S-01** wchodzących w skład systemu **Taurus**.



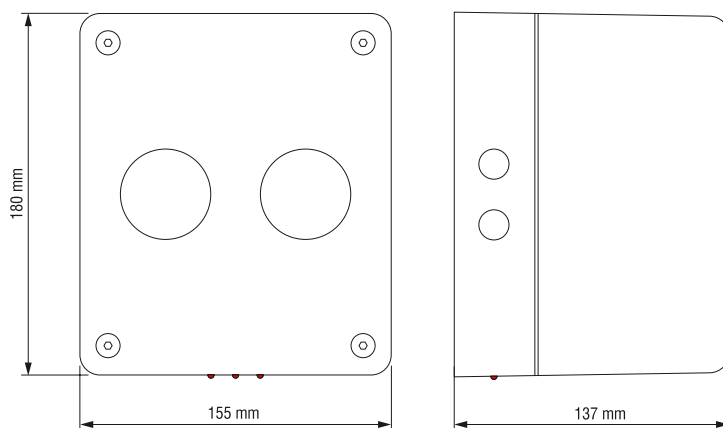
Wartości rezystancji FIRE i EOL dla modułów **VMMI100** wynoszą $R_a = 10 \Omega$, $R_{eol} = 27 \Omega$ zaś dla modułów **TW-MI-S-01**: $R_a = 2,2 \Omega$ i $R_{eol} = 5,6 \Omega$.

Dla innych systemów należy użyć rezystorów rekomendowanych przez producenta systemu.

- Brązowy + zasilanie (12-30 V_{DC})
- Niebieski – zasilanie (prąd spoczynkowy 5,5 mA)
- Czarny + strefa (prąd alarmu 5,5 mA)
- Szary – strefa (prąd kalibr. stand. 5,5 mA, szybkiej 13,5 mA)
- Zielony uziemienie (ekran)

Specyfikacja przełącznika Usterka/Alarm: 2 A przy 30 V_{DC}

WYMIARY URZĄDZENIA:



| DANE TECHNICZNE:

Napięcie zasilania DC	12-30 V _{DC}
Średni pobór prądu w stanie czuwania	5,5 mA
Średni pobór prądu w trybie szybkiego uruchomienia	17 mA
Długość fali wiązki pomiarowej	870 nm
Maksymalny zakres kalibracji położenia wiązki	±5°
Stopień ochrony IP	65
Zakres wilgotności środowiska pracy (bez kondensacji)	95 %
Zakres temperatur środowiska pracy	-10 ... +55 °C